

GO'NGNI BIJG'ITIB KIMYOVIY ENERGIYANI ISSIQLIK ENERGIYASIGA AYLANTIRISH IMKONIYATLARI

Xo'jamberdi Tog'aev

Xalqaro Antigue World Ilmiy Akademiyasi doktori, akademik. Akademiya "Ixtirolar markazi" direktori. Tarix, biologiya, fizika - matematika, texnika fanlari bo'yicha qit'alararo mutafakkir (SOPHIST). London (Buyuk Britaniya) "Xalqaro Akademiyasi va Oliy ta'lim"da "Butun Dunyo qit'alararo, mintaqalararo, millatlararo ilmiy ishlar tahlili" bo'yicha ekspert a'zosi. Jizzax Davlat pedagogika instituti "Ixtirochilar" ilmiy to'garagi rahbari.

e-mail: togaev@jspi.uz

Аннотация: *Maqola chorvachilik chiqindilaridan oqilona foydalanish imkoniyatlari va atrof-muhitni ekologik muhofaza qilish masalalariga bag'ishlangan.*

Калит so'zlar: *biogaz, resurs, metan, atrof-muhit, iqtisod, yaxshilash, mikroblar, fermentlar.*

Аннотация: *Статья посвящена к вопросу раскрытия возможности рациональное использования отходов животноводских ферм и экологические охраны окружающей среды.*

Ключевые слова: *биогаз, ресурс, метан, окружающая среда, экономика, улучшения, микробы, ферментер.*

Abstract: *The article is devoted to the issue of rational use of waste from livestock farms and environmental protection of the environment.*

Key words: *biogas, resource, methane, environment, economy, improvements, microbes, fermenter.*

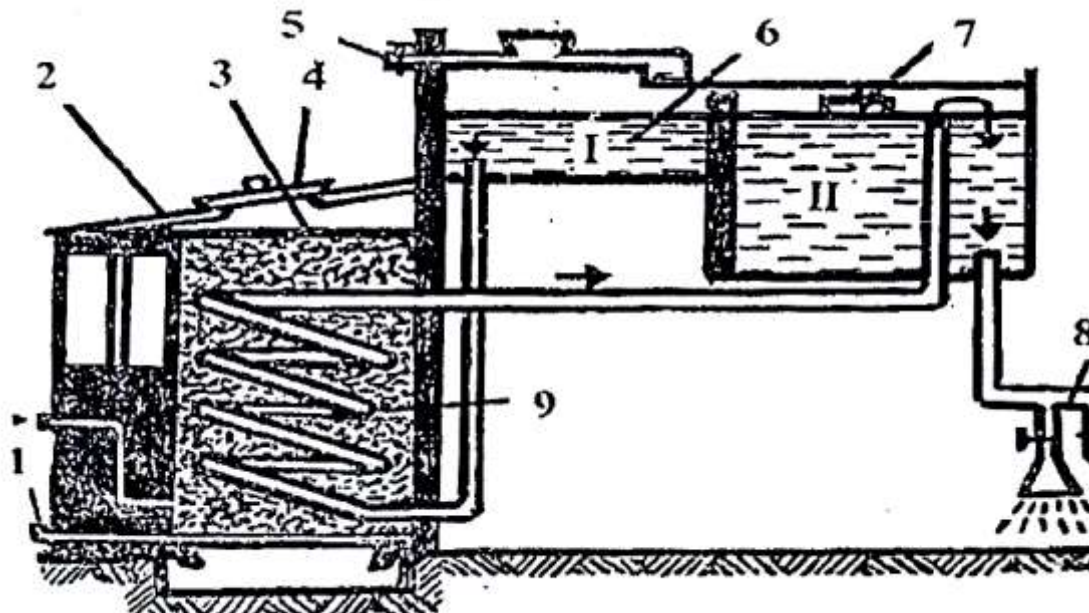
Deyarli ko'pchilik tog'li tumanlarda tabiiy gaz yetib bormaganligi sababli, qishda xonadonlarni isitish o'ta mashaqqatli bo'lishidan tashqari, o'tin talab qiladi. Ko'mirni olis markazlardan olib kelish harajatlari esa, keskin ortib ketadi.

Aytilganlar olis qishloq sharoitlarida binolarni isitishda mahalliy imkoniyatlardan foydalanish yo'llarini tahlil qilish va eng samarali usulning ilmiy asoslangan loyhasini ishlab chiqishni taqozo etadi. Ana shu dolzarb muammoni hal qilish maqsadida aynan qishloq sharoitidagi energetika resurslari imkoniyatlari o'rganildi. Xususan, mahalliy chorvachilik qishloq sharoiti hayot tarzining asosini tashkil qilishi inobatga olinib, ulardan chiqadigan go'ngdan uni bijg'itish hisobiga uylarni istish texnologiyalari haqida so'z yuritiladi.

Ilmiy asoslangan g'oya bo'yicha chorvachilik fermalari yoki aholi chorvasidan chiqadigan go'nglarni maxsus qurilmalardan foydalanib bijg'itish va ulardan uy va binolarni isitishda foydalanish imkoniyatlari mavjud.

I – IMKONIYAT

Go‘ngning bijg‘itishdagi kimyoviy energiyasi issiqlik energiyasiga aylanish hisobiga metall quvirdagi suv 30–45⁰S gacha isiydi va molxona yoki ularni isitish hamda yuvish ishlarida foydalanish mumkin. Quyida biotermik suv isitgichning sxematik tuzilishi va texnologik ish jarayoni keltirilgan (1 – rasm).



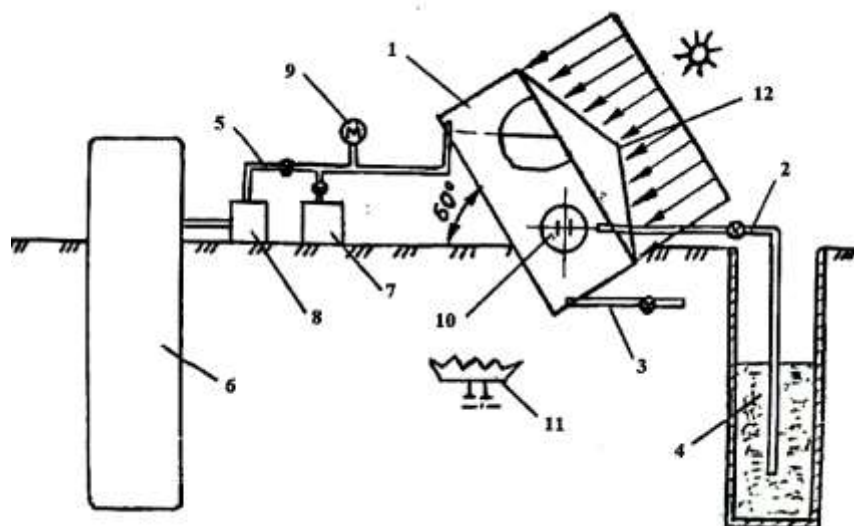
1 - rasm.

Biotermik suv isitgich siljувchi taglik 1, go‘ng 2, go‘ng saqlagich idishi 3, (200x150x200mm) idishning qapqog‘i 4, suv quvuri krani 5, suv baki 6, qalquvchi element 7, kran 8 va egri sirtli metall quvur 9 (uzunligi 1,2 metr, diametri 10 mm)lardan iborat.

Sovuq suv bvk 6 ning birinchi bulimi (I) quvur olqali bak 6 ning ikkinchi (II) bo‘limiga tushadi. U yerda 35–40⁰S haroratli suv uylarini isitish yoki yuvish ishlarida foydalaniladi.

II – IMKONIYAT. Biogaz stantsiyasi

Quyida tavsiya qilinayotgan biogaz stantsiyasi (vertical proyeksiyalar tekisligida) tasvirlangan. (2-rasm). Biogas stantsiyasi uchun ixtiroga patent olingan.



2-rasm.

Biogaz stansiyasi trapetsiyasimon hajmli sistemniya 1- rasmda bo'lib, ustki sirti eni, tubi (tagi) enidan 2 marta katta qilingan va mos holda bu fermenter ustki sirti yuzasining tagi yuzasiga nisbatan 2 barobar katta bo'lib, ko'proq quyosh nuri tushishini ta'minlaydi. Shuningdek, fermenter 1 uzunasi bo'yicha janubga qaratib qo'yilib, yerning sirtiga nisbatan 60° qiya qilib o'rnatilgan. Fermenterning pastki qismi quvurlar 2 va 3 bilan mos holda go'ng saqlagich 4 hamda tashlanma quduq bilan o'zaro bog'langan. Fermenterni yuqorigi qismi gaz o'tkazgich quvuri 5, gazgolder 6 bilan vakuum nasos 7 va kompressor 8 orqali birlashtirilgan. Gaz quvuri 5 da manomer 9 o'rnatilgan. Shuningdek, fermenterning yon devorida yuklash lyuki 10 qilingan, tagida esa, suyuq go'ngni ishlatib bo'lingach bo'shatish uchun lyuk qilingan, fermenterning ustki sirti oyna 12 bilan qoplangan (parnik singari).

Biogaz stansiyasi quyidagicha ishlaydi:

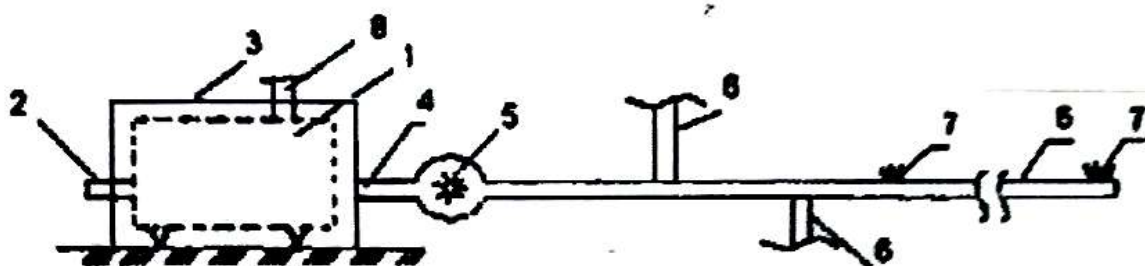
Fermenter 1 ni suyuq go'ng bilan to'ldirish uchun vakuum nasos 7 ishga tushiriladi va gazgolder 6 bilan nasos 7 orqali ulangan gaz quvuri 5 tarmog'i berkitib qo'yiladi. Siyraklanish hisobiga gaz saqlagich 4 dan suyuq (atala)lantirilgan go'ng fermenter 1 ga tortib olinadi va uning 90 % hajmi to'lgunga qadar davom etadi. Vakuum hamda so'rib olishga moslash uchun go'ng massasi atala holiga keltiriladi.

Buning uchun 10 m^3 (5,5 tonna) go'ngga $3 - 2,5 \text{ m}^3$ suv qo'shib yaxshilab aralashtiriladi, so'ngra vakuum nasos 7 bilan fermenter 1 ga so'rib uzatiladi.

Qishning sovuq paytlarida fermenter 1 ni isitish, isitkich 11 bilan amalga oshiriladi, bunda issiqlik manbai sifatida gazgolder 6 dagi issiq havodan yoki boshqa turdagi elektr isitgichlardan foydalanish mumkin.

Ajralib chiqqan metan gazini turar joy binolarida xonadondagi oddiy gaz pechkaga ulab, bevosita odatdagi usulda isitishda foydalanilaveradi.

Maktab, shifoxona, ta'lim muassasalarining binolarini isitishda, bino sirtidan isitish qurilmasi o'rnatiladi. (3-rasm).



3-rasm.

Isitish qurilmasi oddiy gaz pechka 1, unga gaz keltiruvchi quvur 2, pechka atrofini ma'lum bo'shliq qoldirib o'rab olgan devor (pishiqlik g'ishtdan qilingan) 3, qattiq qizigan havoni bo'shliqdan so'rib olish uchun chiqarilgan quvur 4, so'rib haydovchi nasos 5, isigan havoni joylarga uzatish tarqatma quvurlari 6 va kerakli nuqtalarda isigan havoni purkab beruvchi teshik 7 va gaz tutunlarini chiqaruvchi karnay 8 lardan tuzilgan.

Qattiq qizigan havo bo'shliqdan so'rib haydovchi nasos 5 orqali markaziy va tarqatma quvurlar orqali uzatiladi va undan teshik 7 lardan kerakli xonalarga issiq havo purkab beriladi.

So'z yuritilgan biotexnologiya yuqoridagi muammoni mahalliy sharoitlarda sezilarli hal qila oladi. Bu texnologiyaning asosiy iste'molchilari tog'li uzoq hududlardagi aholi va uzoq chegaradagi harbiy mudofaa obyektlari hisoblanadi. Texnologiya yo'lga qo'yilsa, go'ng va boshqa chiqindilardan unumli foydalanish imkoniyati tug'iladi va bu ekologik tozalikni ham ta'minlaydi.

Fermentativ bijg'ish jarayonida asosan (80%) gacha yonuvchi metan gazi ajralib chiqadi va bu gaz fermenterning yuqoridagi qismida 1.2-1.5 atmosferagacha bosim hosil qiladi. Yuqorida ta'kidlangandek, bu gaz binolarni isitishga sarflanadi, masalan, 10 m.kub hajmdagi fermenter ishlab chiqargan yonuvchi gaz har kuni 12 soatdan gazni yoqib ishlatilganda 3 oygacha muddatga yetishi mumkin. Bu respublikamiz miqyosida juda katta miqdordagi tabiiy gazni tejashdan tashqari, gaz quvurlarini o'tkazish bilan bog'liq katta hajmdagi ishlarini bajarishga ketgan vaqt, texnika, yoqilg'i sarfi va mehnat xarajatlarini ham tejab katta iqtisodiy samara beradi shuningdek, bijg'itish jarayonidan keyingi qoldiq go'ng esa, ekologik toza qimmatbaho o'g'itga aylanishi bilan ham ahamiyatlidir.

Buni manbalar ma'lumotlari asosida quyidagicha izohlash mumkin:

1. Go'ngni ochiq holatda bijg'itib o'g'itga aylantirilganda atmosferaga katta miqdordagi metan gazini chiqaradi. Tadqiqotlarga ko'ra 1 tonna bunday go'ngdan atmosferaga 300-400 m³ metan ajralib chiqadi. Bu 21 tonna karbonat angidridga teng. Bundan tashqari, dalaga bunday go'ng yoki uning shaltog'i

(suyuqlantirilgani) sepilganda havoning yerosti suvi va tuproqning zararli mikroorganizmlar bilan ifloslanishiga olib keladi.

2. Xitoyning atrof-muhitni muhofaza qilish milliy byurosida (Нянь-дзин,1989) baliqlarni biogaz qurilmasida qayta ishlangan (chiqindi go'ng) va qayta ishlanmagan (chiqindi go'ng) go'nglar bilan oziqlantirish bo'yicha qiyosiy tajriba o'tkazilgan. Natijada bir xil sharoitda qayta ishlangan chiqindi go'ng bilan (parradanchilik fermasi go'ngi) oziqlantirilgan baliqlarning vazni qayta ishlanmagan go'ng bilan oziqlantirilganlarga nisbatan 3.5 marta ko'p bo'lgan.

3. Xuddi shunday eksperiment (tajriba) Hindistonning qishloq xo'jaligi universitetida o'tkazilgan. U yerda ham baliqchilik xo'jaligidagi karp baliqlarining vazni oddiy go'nga nisbatan bioo'g'itlarda 3.54 marta ortiq bo'lgan va yashovchanligi 100 % yetgan. Ular shuningdek, 1 kg bioo'g'it 100 kg oddiy o'g'itga teng kelishi isbotlaganlar. Bitta qoramoldan 4.2 m.kub biogaz olish mumkin, bu 1 m³ biogaz 2 kv/soat elektr energiyasini beradi, bundan tashqari 1 m³ biogazning energiyasi 0.65 litr dizel yonilg'isi yoki 0.5 litr benzina tengligi aniqlandi.

4. Olimlarning bergan daliliy ma'lumotlariga ko'ra bir yillik chorvachilik chiqindilaridan 8 mlrd.m.kub biogaz olish imkoniyati mavjud. Bu esa, bioenergetik texnologiya bir yilda 5 mlrd 200 mln litr dizel yonilg'isi (solyarka), 4 mlrd litr benzin yoki 16 mlrd kv soat elektr energiyasini tejash imkonini beradi.

Aytilganlar tabiiy gaz bilan bog'liq energetika resurslari sarfini taxminan 10% ga tejashdan tashqari, qishloq sharoitlari va uzoq xarbiy chegaralardagi askarlar istiqomat qiladigan yerlarga gaz quvurlari o'tkazish murakkab bo'lgan holatlarda axolini beminnat va tekin gaz bilan ta'minlash imkonini beradi.

Shuningdek tashqari yana ishlatiladigan go'ngdan tomorqa yoki qishloq xo'jaligidagi ekologik toza o'g'it sifatida foydalanish mumkin bo'ladi va quyidagi muamolarning hal qilinishiga asos bo'lib xizmat qiladi:

Energetik:

- Issiqlik va elektr energiyasi olish;
- Transport vositalari va energiya qurilmalari uchun yonilg'i;
- Xo'jaliklarning alohida energiya bilan ta'minlanishi;

Ekologik:

- Zaharli moddalarning kamayishi;
- Organik chiqindilarni zararsizlantirish;
- Ekologik muhitni yaxshilash;

Agroximik:

- Qishloq xo'jalik ekinlari hosildorligini oshirish;
- Ekologik toza mahsulotlarni yetishtirish;
- Kimyoviy o'g'itlarni organik o'g'itlarga almashtirish;

- Tuproqda gumus elementini oshirish;
- Gumus qatlamida azotni saqlash hamda nitrat va nitrit darajasini kamaytirish;

Iqtisodiy:

- Energiya ishlab chiqarish tarmoqlari safini kamaytirish;
- Xo'jaliklarni energiya bilan ta'minlash xarajatlarini kamaytirish;
- Kimyoviy o'g'itlarga ketgan xarajatlarni kamaytirish;
- Elektr va gaz uzatish qurilmasiga ketgan xarajatlarni kamaytirish;
- Qishloq xo'jalik ekinlari hosildorligini oshirish hisobiga daromadni ko'paytirish.

Foydalanilgan adabiyotlar

1. Ixtiro patent. № 1AP 03355 UZ 12.04.2007. "Biogaz stansiyasi" O'zbekiston Respublikasi Davlat patent idorasi. Tog'ayev X, Berdibekov P.K, Shodmonov O.

2. Новогрудский Е Пути и возможности биотехнологии. Школа и производство №116 1989 й, с 61-63.

3. P. Berdibekov, X. Tog'ayev "Mahalliy sharoitlarda biomassalardan energiya olish imkoniyatlari", Jizzax politexnika instituti Xalqaro konferensiya to'plami. 2-qism.18-19 may. 2005-yil.